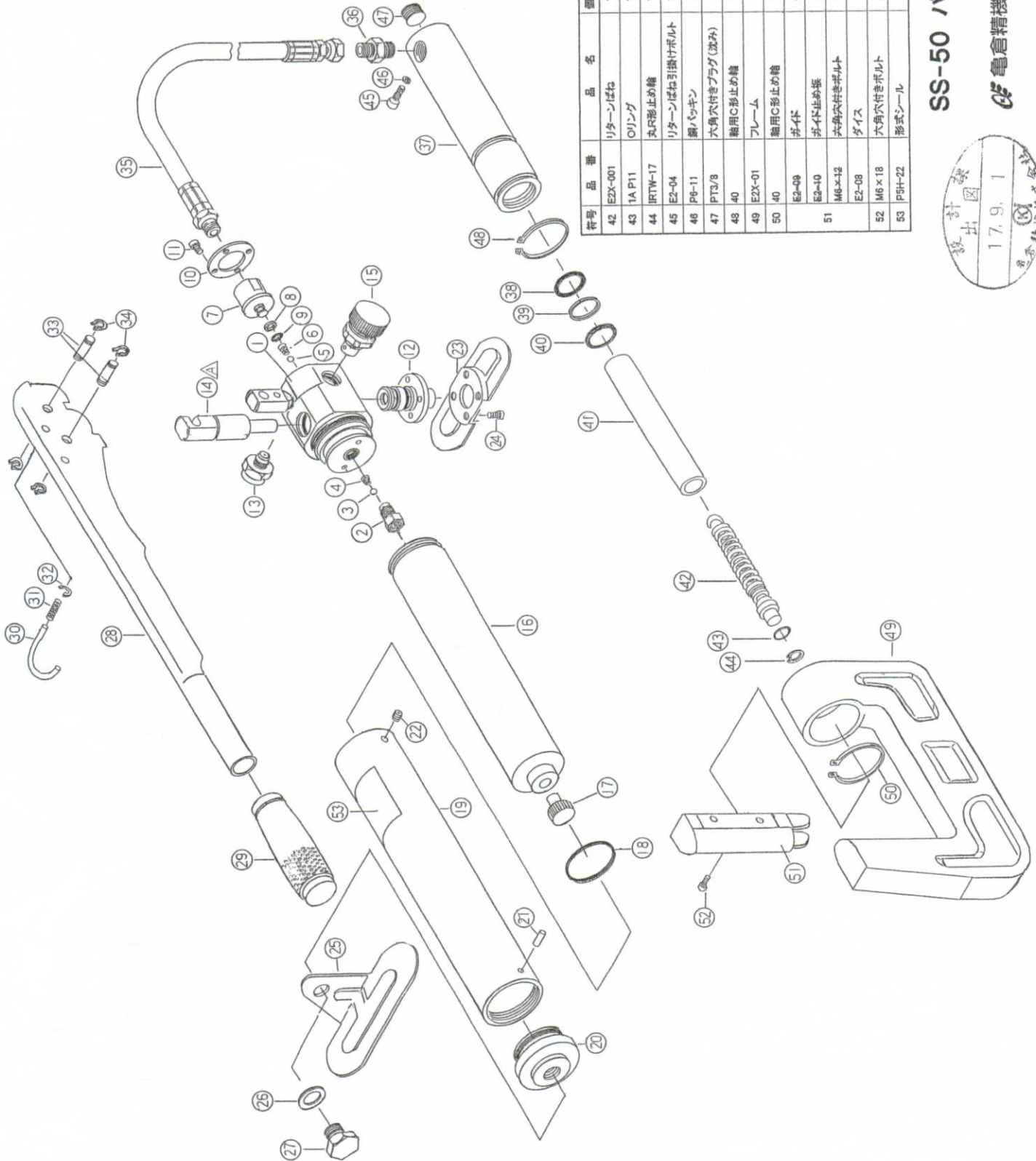


符号	品番	品名	個数
1	SS-C006	ポンプ本体組立	1
2	SS-C002	吸人弁組立	1
3	3/16	スチールボール	1
4	GP-1-20A	円盤ばね	1
5	3/16	スチールボール	1
6	GP-1-20A	円盤ばね	1
7	S2-15	アダプター	1
8	T2 P5	バックアップリング	1
9	1A P5	Oリング	1
10	S2-16	止め板	1
11	M4×6	六角穴付きボルト	4
12	SS-C007	高圧室組立	1
13	SS-C008	リリーフ弁組立	1
14	SS-C009	2段プランジャー組立	1
15	SS-C004	レリーズバルブ組立	1
16	P5-10	油槽	1
17	P4-10	油槽柱	1
18	1A P36	Oリング	1
19	P5H-11	リザーバ	1
20	P5H-15	キャップ	1
21	φ4×10	スプリングピン	1
22	M4×4	六角穴付き止めねじ(仮み)	1
23	P5H-12	フットプレートA	1
24	M5×14	六角穴付きボルト	4
25	P5H-13	フットプレートB	1
26	12	平蓋金	1
27	M12×16	六角ボルト	1
28	P5H-16	ハンドル	1
29	O-57黒	グリップ	1
30	P5H-17	フック	1
31	KJRB-04	ロッド戻しばね	1
32	4	E形止め輪	1
33	P5H-10	結合ピン	2
34	8	軸用C形止め輪	4
35	JW7004×2000L ×C1/4×R1/4	高圧ホース	1
36	1009-06-04	オスネクター	1
37	E2X-02	シリンドア	1
38	1A P25	Oリング	1
39	T2 P25	バックアップリング	1
40	SER 25	スクレーパー	1
41	E2X-03	ピストン	1



符号	品番	品名	個数
42	E2X-001	リターンばね	1
43	1A P11	Oリング	1
44	IRTW-17	丸形止め輪	1
45	E2-04	リターンばね引掛けボルト	1
46	P8-11	銅バッキン	1
47	PT3/8	六角穴付きプラグ(仮み)	1
48	40	軸用C形止め輪	1
49	E2X-01	フレーム	1
50	40	軸用C形止め輪	1
51	E2-09	ボディ	4
52	E2-10	ボディ止め板	4
53	M6×12	六角穴付きボルト	2
E2-08	1	ダイス	1
M6×18	1	六角穴付きボルト	1
P5H-22	1	形式シール	1

# SS-50 パイプ断水機 分解図

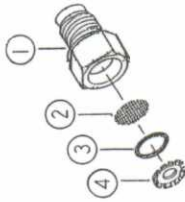
(SS-B004 1/2)

電倉精機株式会社 '03. 9. 12



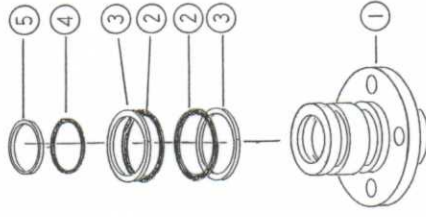
SS-C002 吸入弁組立

符号	品番	品名	個数
1	S2-11	吸入弁本体	1
2	P1-04	ストレーナ	1
3	1A SS085	Oリング	1
4	ORTW-10	CR形止め輪	1



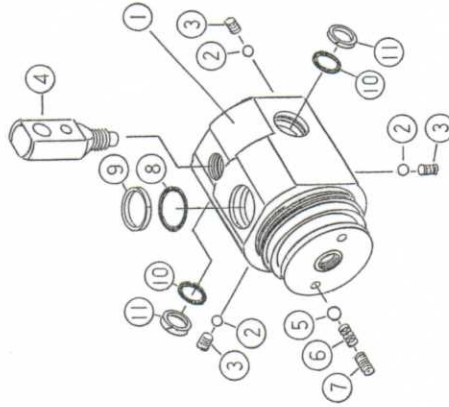
SS-C007 高圧室組立

符号	品番	品名	個数
1	P5H-2	高圧室	1
2	1A P16	Oリング	2
3	T2 P16	バックアップリング	2
4	1A P10	Oリング	1
5	T2 P10	バックアップリング	1



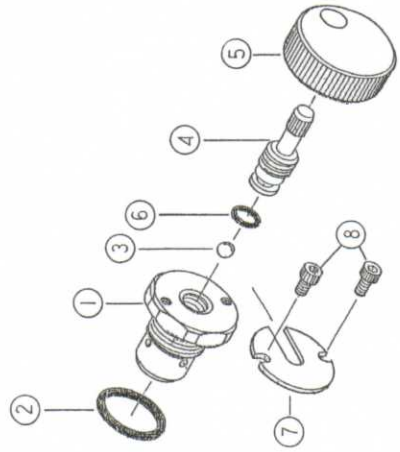
SS-C006 ポンプ本体組立

符号	品番	品名	個数
1	P5H-14	ポンプ本体	1
2	3	スチールボール	3
3	M4 x 5	六角穴付き止めねじ(平先)	3
4	P5H-1	支点ねじ	1
5	1/8	スチールボール	1
6	S3H-10	低圧リリーフばね	1
7	S3H-5	シボリアブラダ	1
8	1A AS568-116	Oリング	1
9	T2 P20	バックアップリング	1
10	1A P14	Oリング	2
11	T2 P14	バックアップリング	2



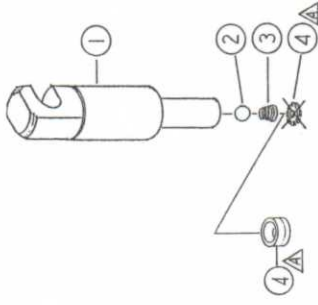
SS-C004 レリーズバルブ組立

符号	品番	品名	個数
1	S3H-13	レリーズ本体	1
2	1A P14	Oリング	1
3	3/16	スチールボール	1
4	S2-13	レリーズバルブ	1
5	3L-46	レリーズコック	1
6	1A P5	Oリング	1
7	S3H-14	レリーズストッパー	1
8	M3 x 6	六角穴付きネジ	2



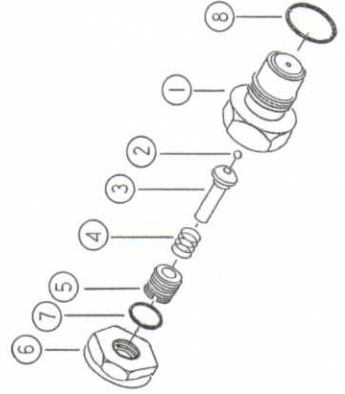
SS-C008 2段プランジャー組立

符号	品番	品名	個数
1	P5H-9	2段プランジャー	1
2	3/16	スチールボール	1
3	GP-1-20A	円錐ばね	1
4	GRTW-8	CR形止め輪	+
	S3H-30	ばね受け	1



SS-C008 リリーフ弁組立

符号	品番	品名	個数
1	P5H-3	リリーフ弁本体	1
2	2	スチールボール	1
3	P5H-7	ボール受け	1
4	P5H-18	高圧リリーフばね	1
5	P5H-8	調整ねじ	1
6	P5H-6	キャップナット	1
7	1A JASO 1012	Oリング	1
8	1A P14	Oリング	1



SS-50 パイプ断水機 分解図

(SS-B004 2/2)

東京精機株式会社 '03. 9. 12